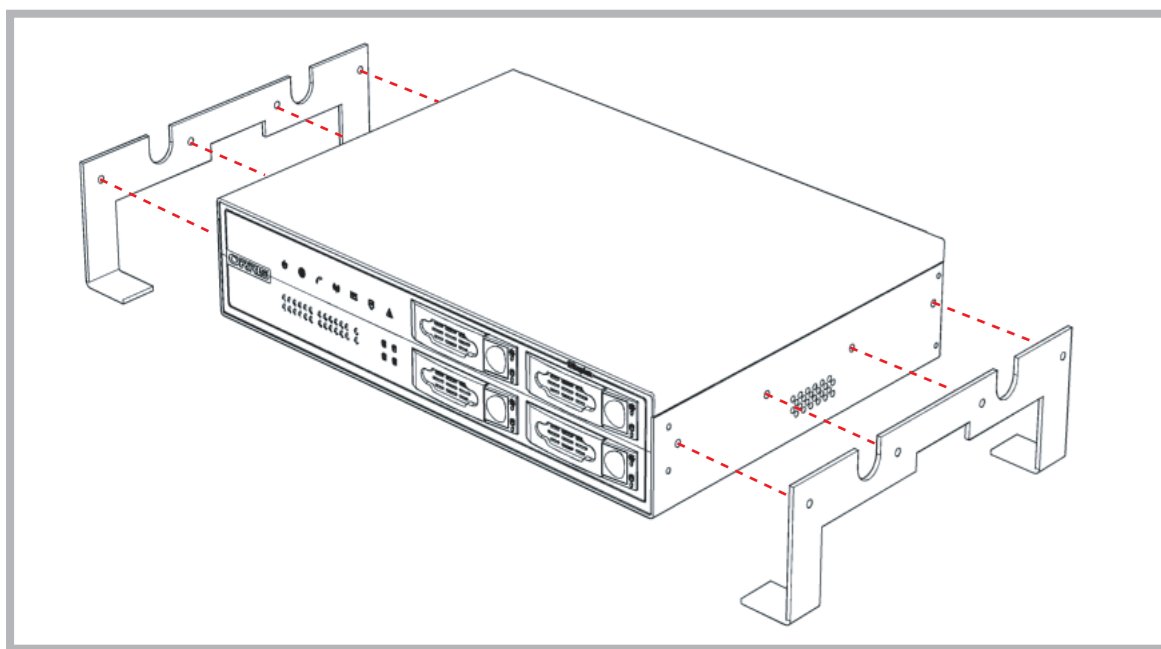


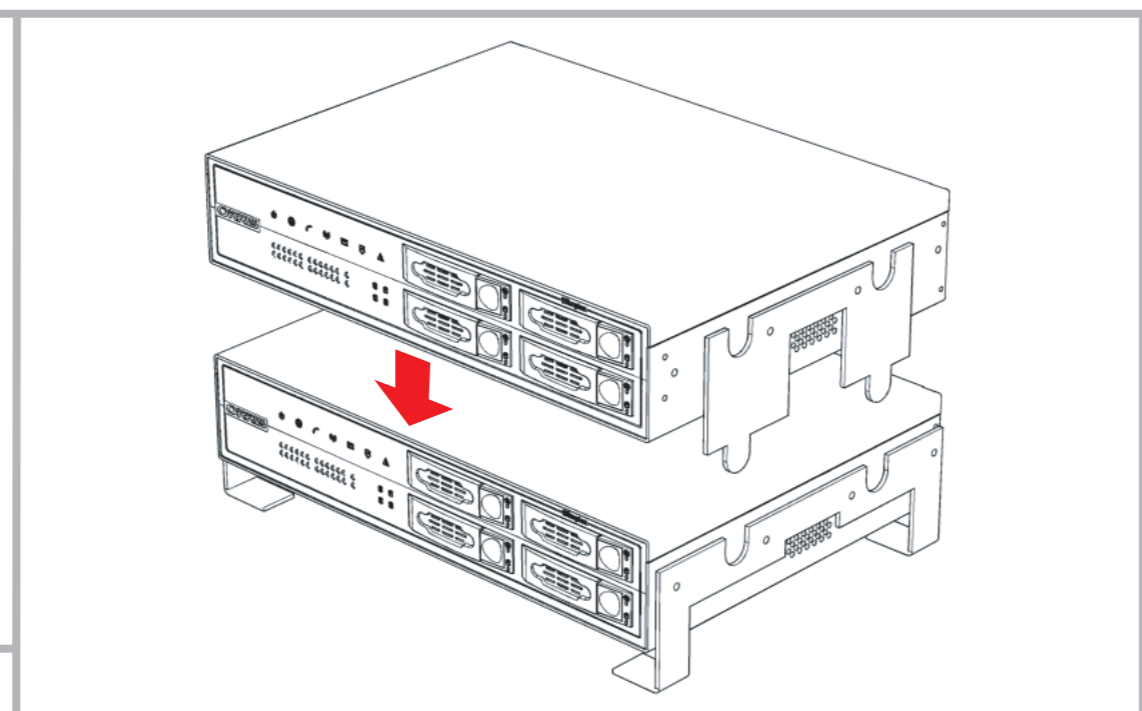
**!** 本“快速安装使用指南”仅供有一定IT设备使用经验的用户快速配置MSP-Simplex所使用，具体技术细节、设置方法及安全说明请参见随机器附带的MSP-Simplex用户手册。

## ① 安置MSP-Simplex

在包装箱内附带导轨套件和桌面支架套件，叠放支架供两台MSP-Simplex桌面安置时使用，如需要请联系经销商。

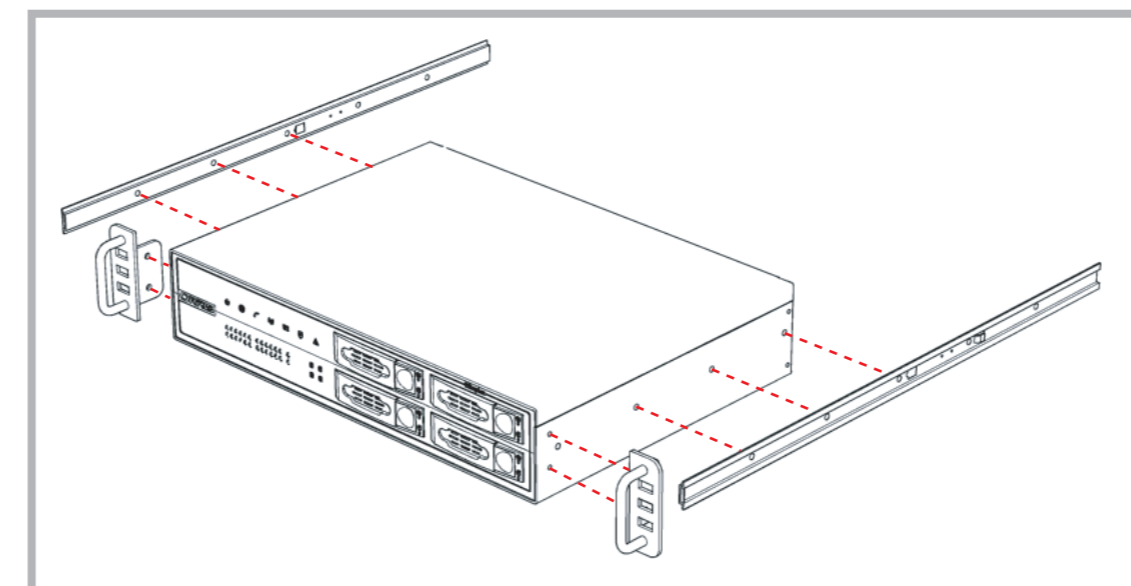


**I 将MSP-Simplex安置在桌面上**  
将桌面支架安装在MSP-Simplex的两侧。

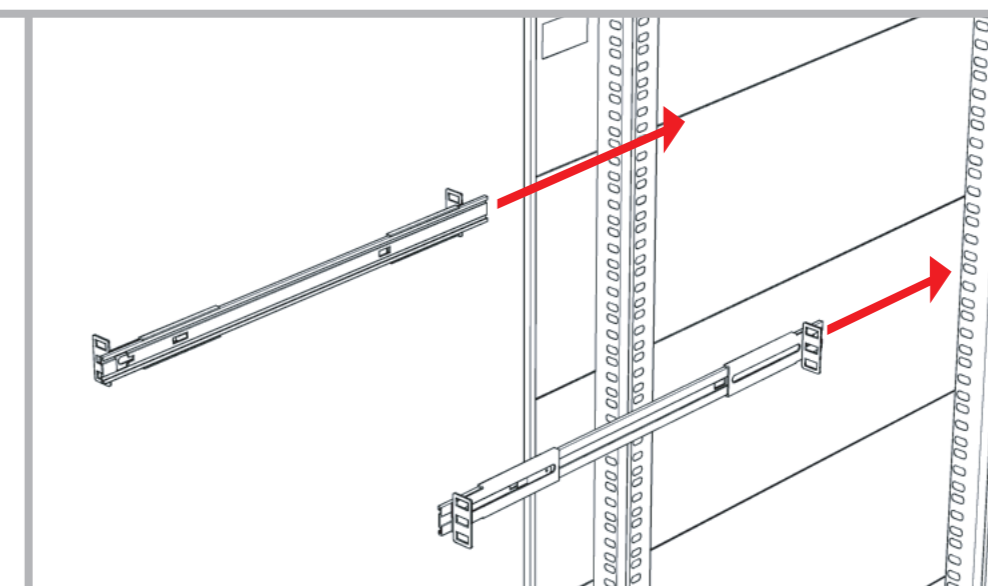


如果您同时使用两台MSP-Simplex，可以为第二台配置叠放支架，并叠放在第一台上面。

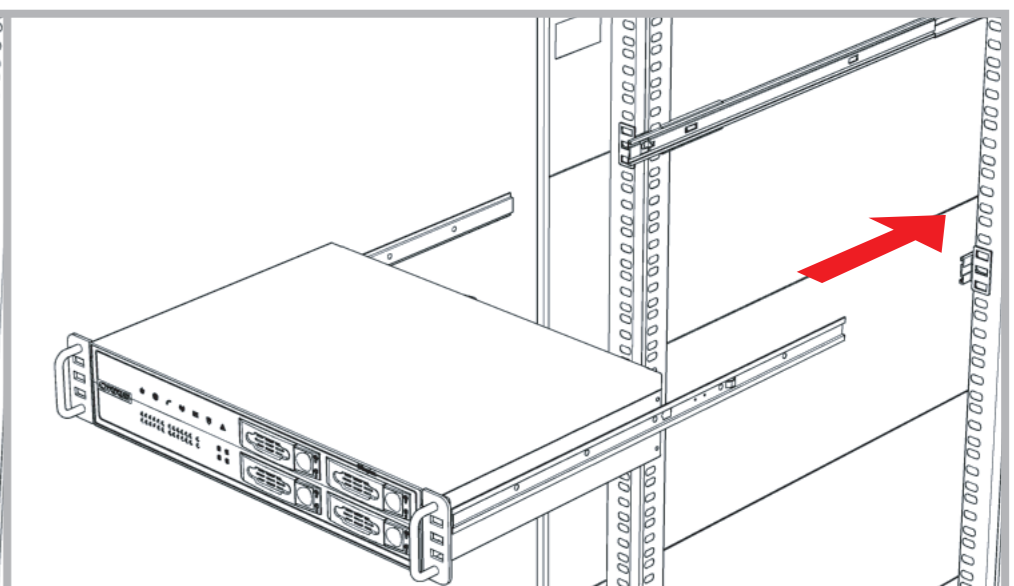
**或**



**II 将MSP-Simplex安装在固定架上**  
将内导轨与把手安装在MSP-Simplex的两侧。



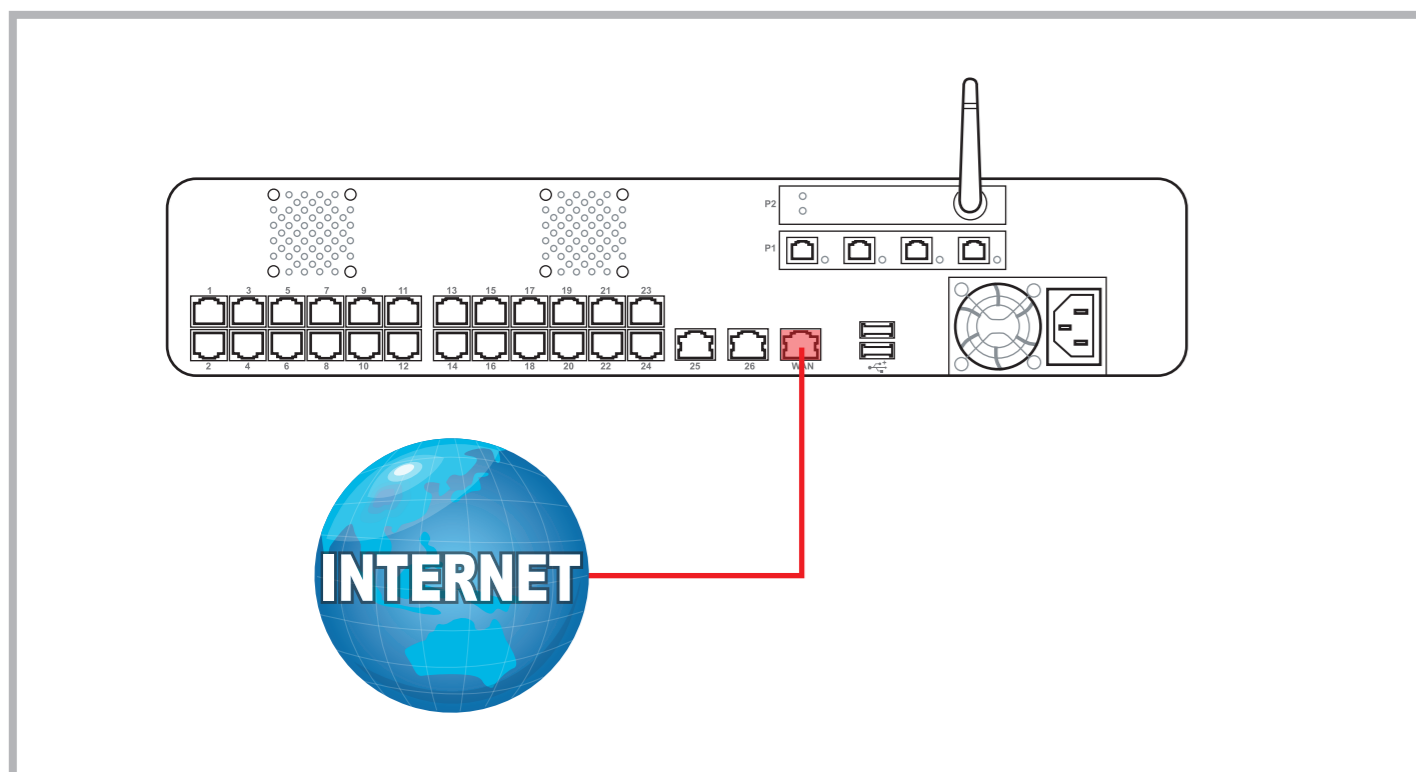
将外导轨安装在固定架上。



将MSP-Simplex插入到导轨中，推入固定架并使用螺栓固定。

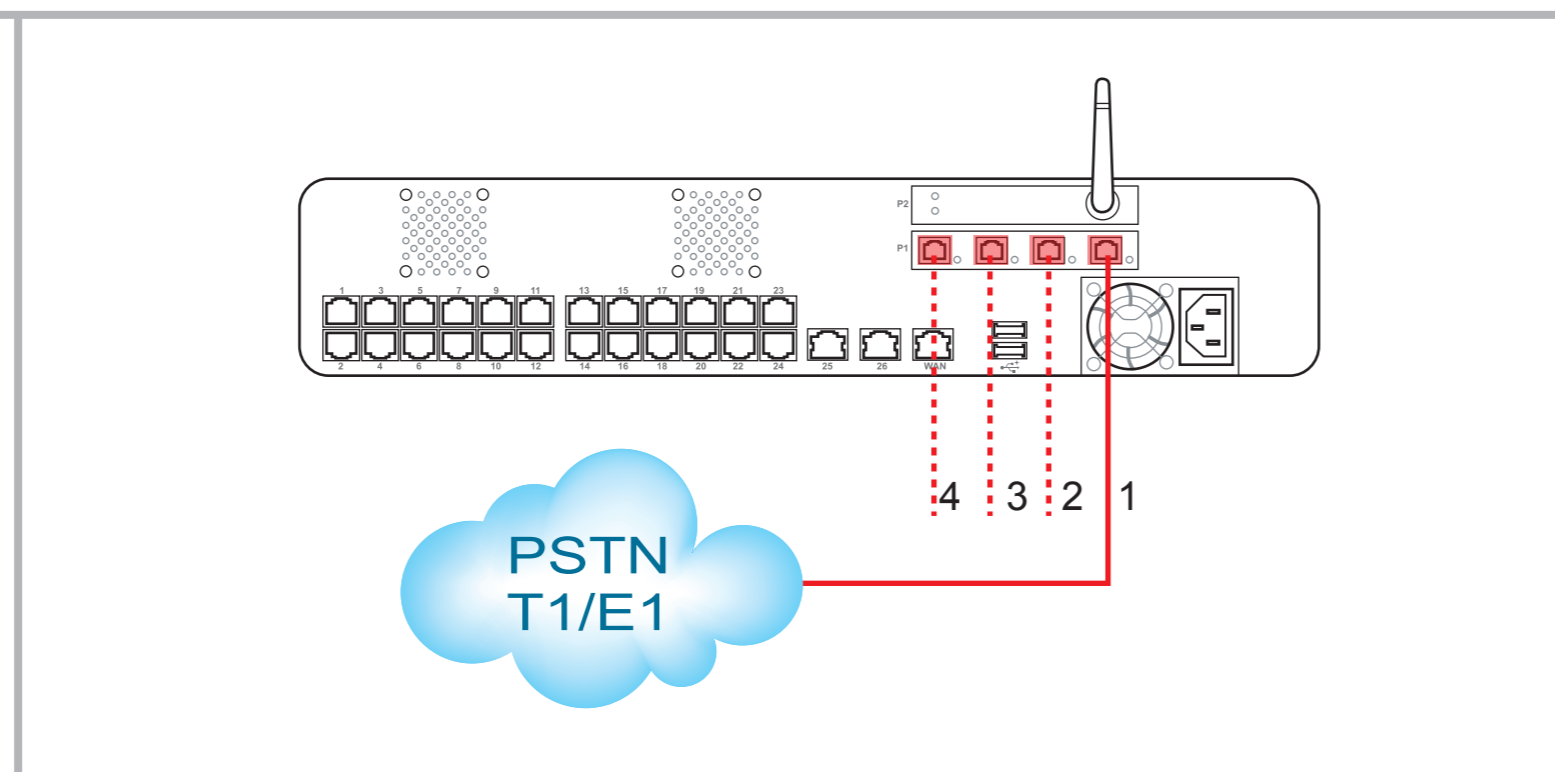
## ② 连接设备

将设备连接到MSP-Simplex,根据您IT设备的不同，在连接设备端时可能略有不同，本指南中不涉及IT设备端的连接方式。



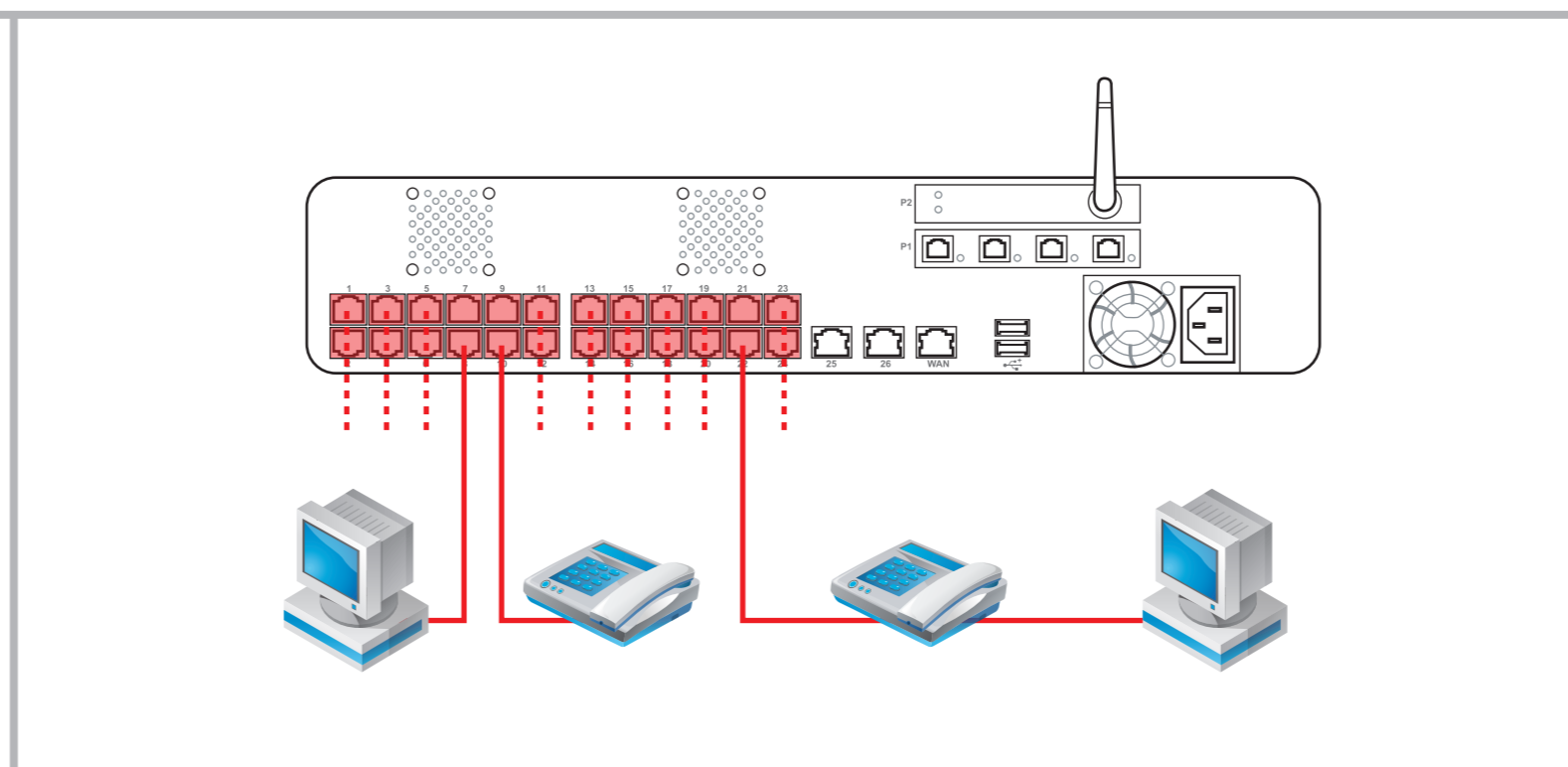
**1.将MSP-Simplex连接到互联网**

如不执行此步骤,MSP-Simplex将没有外网功能，即无法访问互联网，无法使用多分支模式，无法与外部互通电子邮件等。



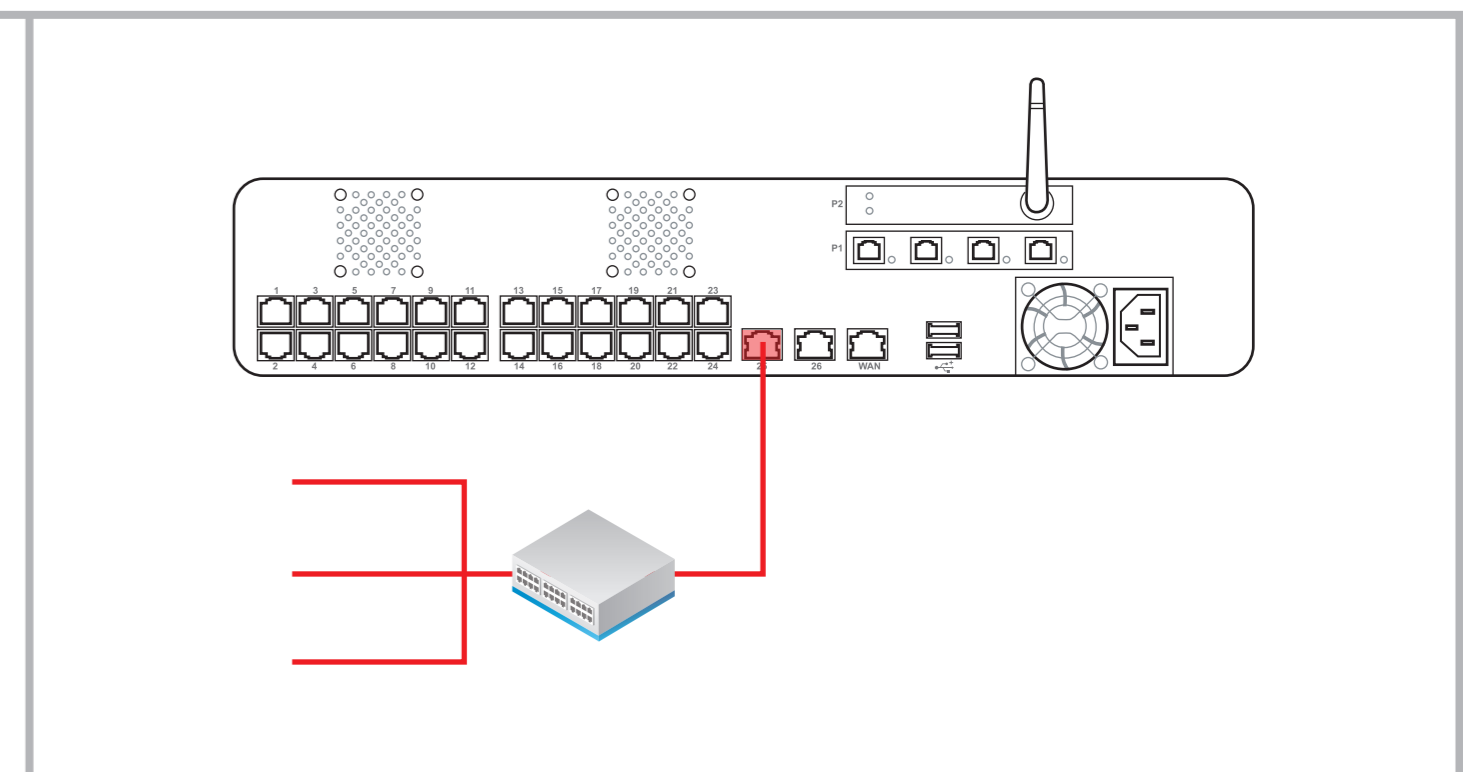
**2.将MSP-Simplex连接到公用电话网**

根据您所在地区的电话服务类型，将MSP-Simplex连接到PSTN、T1/E1等公用电话网。PSTN传统电话线路请从第一口依次顺序接入。如不执行此步骤，MSP-Simplex将不具备与外部通话的功能。



**3.连接本地计算机和IP电话设备**

将本地计算机和电话分机连接到MSP-Simplex的24个端口，具体的连接方式视您的IP电话及计算设备而定。如果您不使用附加DMZ服务器或交换机设备，可不执行步骤4，直接接通电源。



**4.连接交换机进行端口扩展**

可以将交换机设备连接到MSP-Simplex的25号端口，从而扩展当前端口以服务更多的设备。

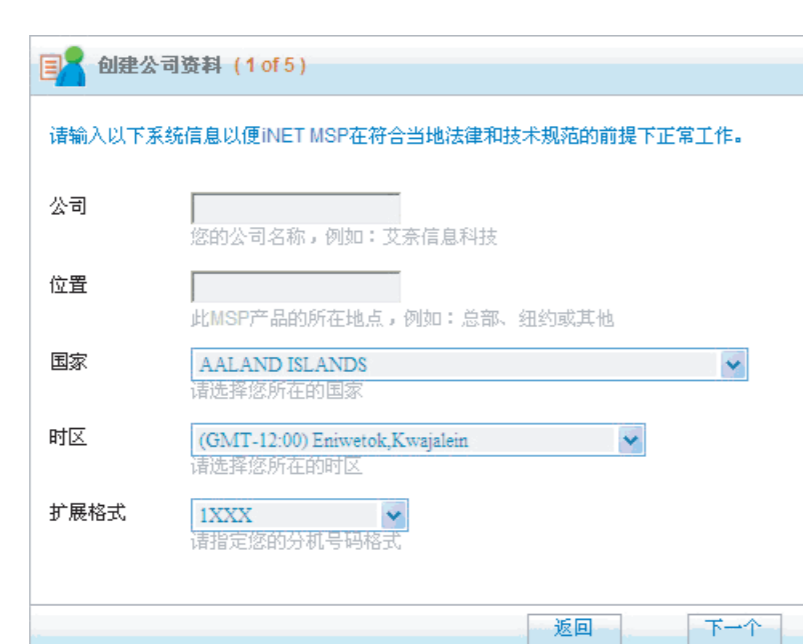
## ③ 快速配置MSP-Simplex

在机器接通电源约5分钟后，使用内网中任一计算机，在浏览器中访问<http://msp> 或 <http://192.168.1.1>即可看到登录界面，使用默认管理员帐号 **administrator**和密码 **omismsp**进行登录。



**1.选择快速配置类型**

如果您是首次使用MSP-Simplex,请选择左侧的5步快速配置向导。



**2.输入公司信息**

输入您公司的相关信息，并设定您要使用的电话分机号码前缀。



**3.激活服务**

根据您的需要将服务激活，这些服务均可以日后在管理界面中将其关闭或进行设置。



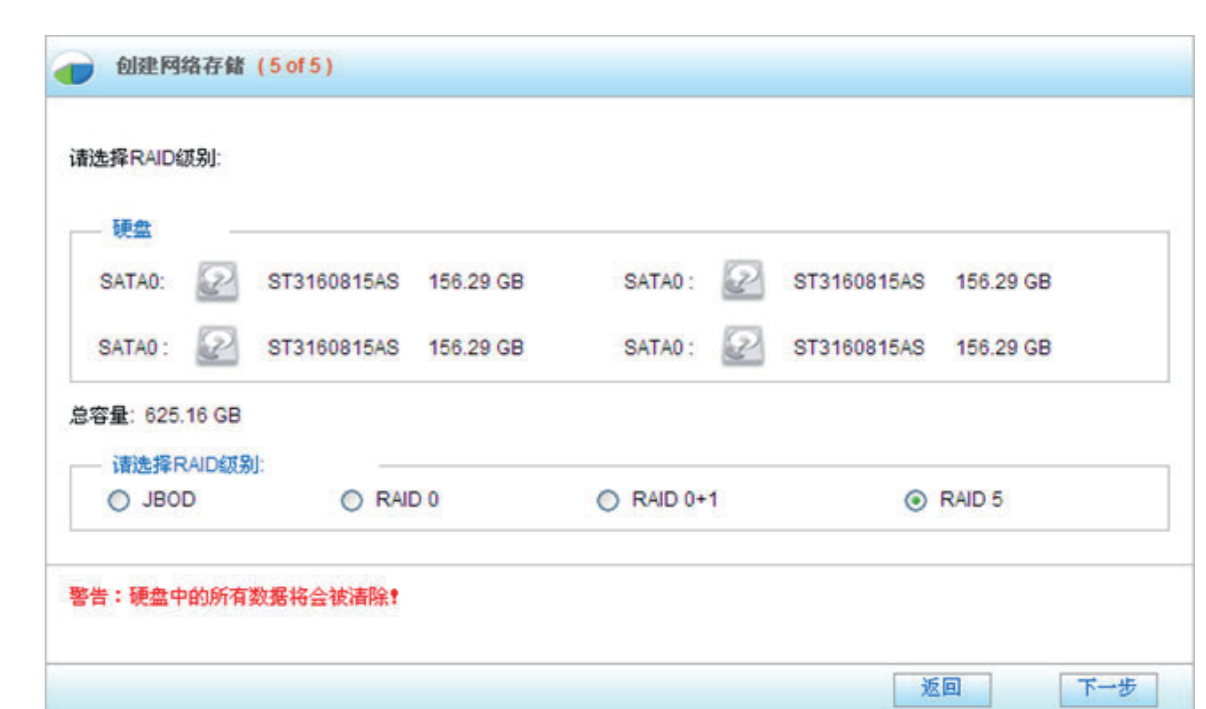
**4.配置互联网连接**

如果您的MSP-Simplex已接入互联网,请在此页中设置其参数，或选“跳过”忽略此步骤。



**5.配置无线网络**

对无线网络功能进行设置，使您企业内部的无线终端设备（如笔记本电脑）可以无线上网。

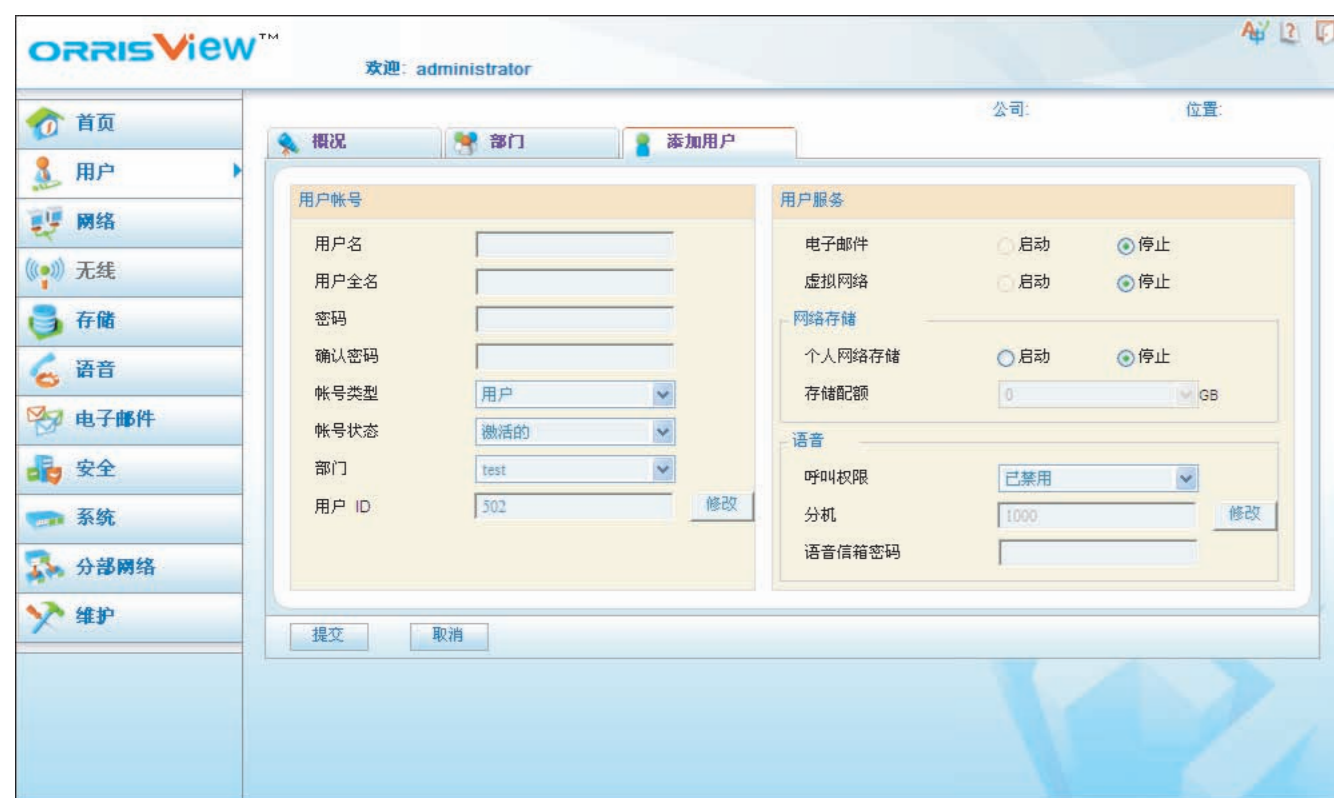


**6.创建网络存储**

根据需要选择磁盘阵列的类型。确认后等待完成MSP-Simplex的快速配置。

⚠ 本“快速安装使用指南”仅供有一定IT设备使用经验的用户快速配置MSP-Simplex所使用，具体技术细节、设置方法及安全说明请参见随机器附带的MSP-Simplex用户手册。

## ④ 添加用户



由于“数字电话”和“电子邮件”等功能以用户为基础，管理员在完成“快速配置向导”之后，需要进入MSP-Simplex管理界面，手动为每一个用户（即企业员工）配置电话和电子邮件等服务。

- 1.使用局域网中任一计算机，在浏览器中访问http://msp并以管理员身份登录并进入管理页面。
- 2.在左侧菜单中选择“用户”，并进入“添加用户”子页面。
- 3.添加帐号并为该帐号作出配置。

具体操作及说明参见MSP-Simplex用户手册。

## ⑤ 设置客户端数字电话

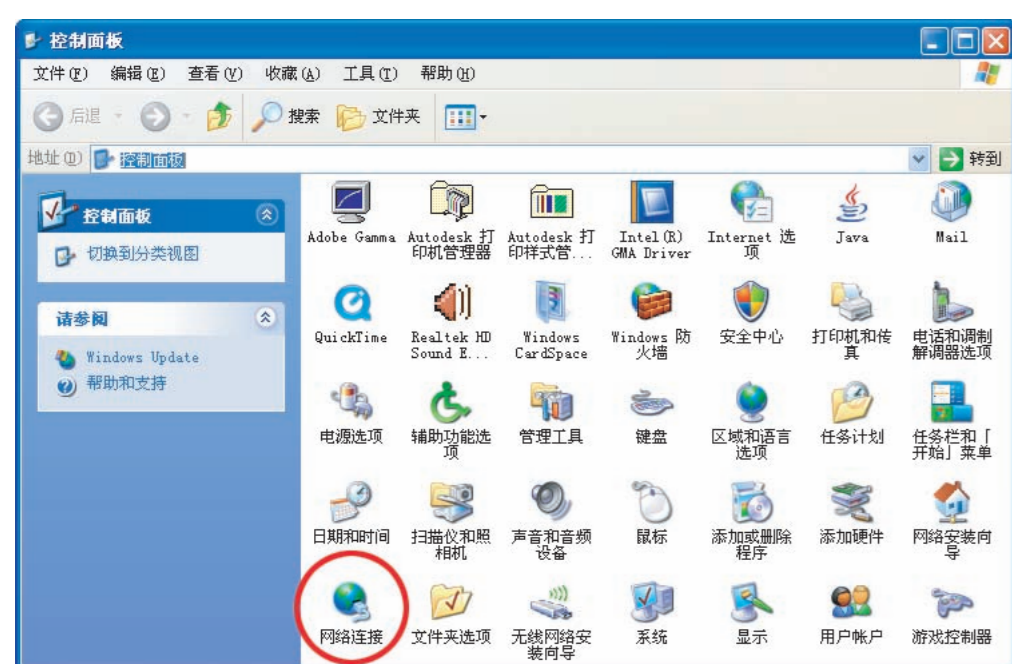
不同数字电话的配置界面差别很大，下面以欧瑞斯公司推荐的IP电话配置方法为例：

1. 帐号信息输入：按“MENU”键，选择“SIP Account”，按“ENTER”键；选择“帐号信息”按“ENTER”键，会提示输入：电话号码、帐号、密码，这三项都输入分机号码；最后提示输入“显示名字”，可输入用户英文名（数字和字母转换输入可以按“CONTACTS”键切换），输完之后按“MENU”键，确认按“ENTER”键。
2. 服务器信息输入：按“MENU”键，选择“SIP Account”，按“ENTER”键，选择“服务器信息”按“ENTER”键，会提示输入注册服务器信息，请输入MSP-Simplex LAN IP 地址,初始值为192.168.1.1；输完之后按“MENU”键，确认按“ENTER”键。

提示：直接从电话界面上设置，不需要额外接电脑在电话后面登录页面配置。

## ⑥ 设置网络客户端

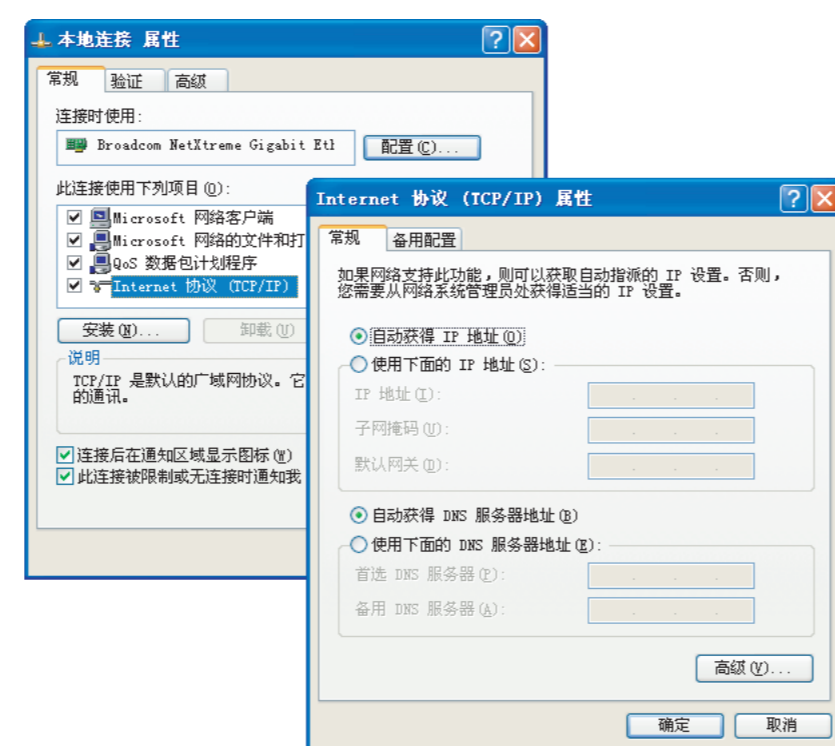
本指南中以Windows XP为例，其他操作系统的网络配置方法参见用户手册，下同。



1.从“控制面板”中选择“网络连接”。



2.右键点击“网络连接”，选择属性。



3.选择Internet协议（TCP/IP），指定为自动获得IP地址和DNS服务器地址。

## ⑦ 设置无线客户端

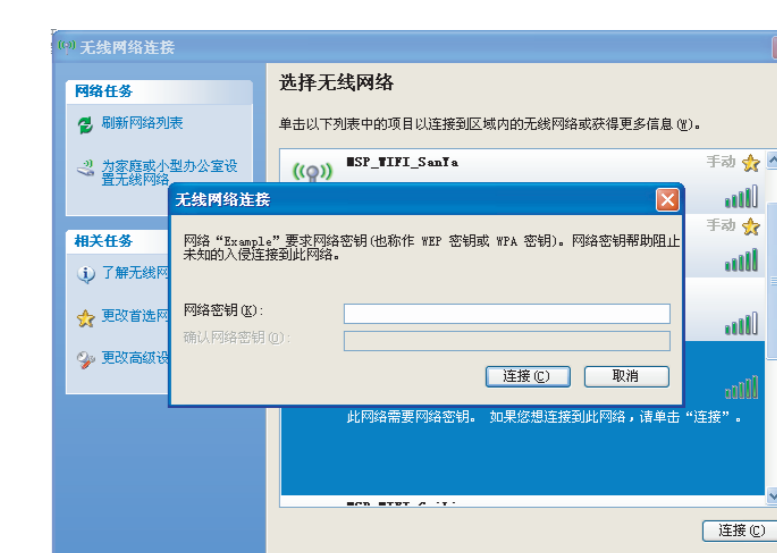
使用无线网络，确保您的计算机具有无线网络适配器。



1.从“控制面板”进入“网络连接”，选择“无线连接”，如果在之前的“快速配置向导”中激活了“无线网络”，那么在此可以检测到MSP-Simplex的无线接入点。



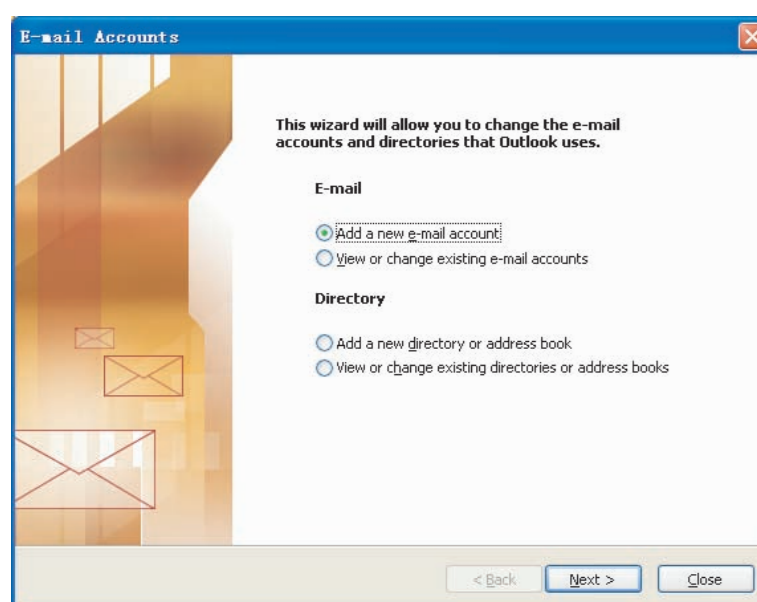
2.双击图标“无线连接”，可以看到所有可用的无线网络。如果MSP-Simplex无线服务被激活，那么可以检测到MSP-Simplex的无线接入点。



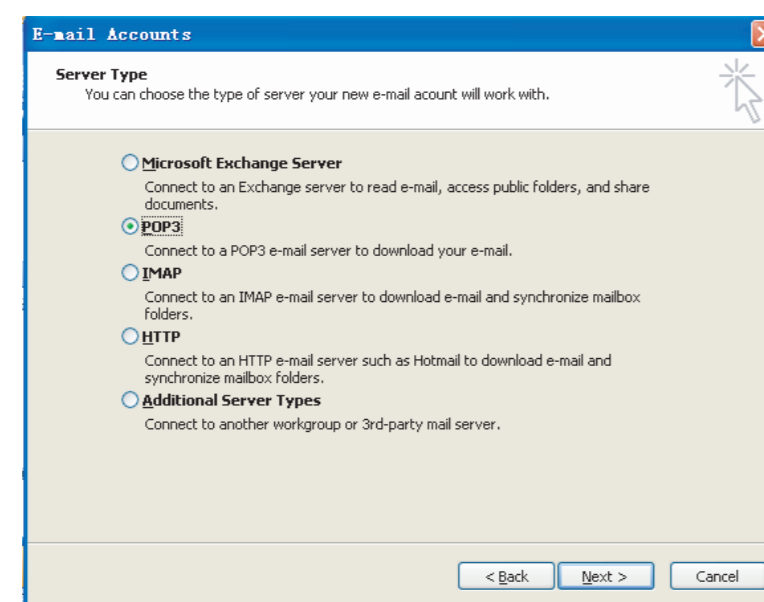
3.选择MSP-Simplex提供的连接，并点击“连接”按钮。如果连接正常建立，状态会变为“已连接”。如果该连接为设置安全机制的无线网络，输入管理员授予的密码后点击“连接”完成配置。

## ⑧ 设置电子邮件客户端

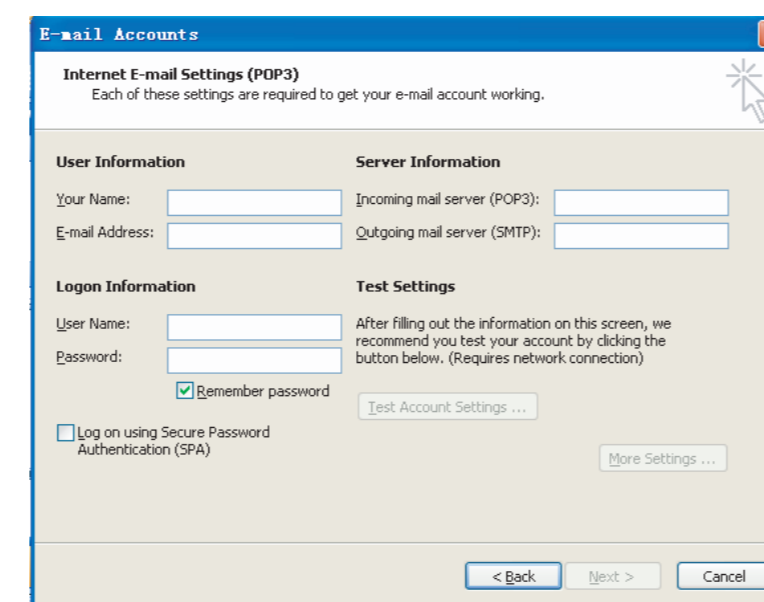
本指南中以Office Outlook 2003为例，其他软件或网页邮件参见用户手册。



1.启动Microsoft Outlook，从工具栏中“工具”进入“帐户设定”，选择“添加新的邮件帐户”并选择下一步。



2.选择“POP3”并点击下一步。



3.输入发送和接收邮件服务器地址为之前快速配置向导中所填写的因特网域名。输入管理员授权的用户与密码。  
输入电子邮件地址：用户名@广域网域名。

### 商标、版权声明

本指南所提到的产品规格和资讯仅供参考，如内容更新，恕不另行通知，可随时访问欧瑞斯互联网站 <http://www.orrisintl.com>获取最新说明。

MSP-Simplex为欧瑞斯（欧瑞斯国际有限公司，ORRIS INTERNATIONAL LTD 下同）所注册并拥有的商标。本指南的所有文字和图片其版权都归欧瑞斯所有，未经许可，不得任意仿制、复制、誊抄或转译。

本指南中所涉及到的Microsoft、Windows XP、Office Outlook均为Microsoft Corporation的注册商标。欧瑞斯对其他公司的商标和名称不拥有任何专利权。